

A stylized graphic of a camera lens, composed of several concentric circles and segments in shades of gray, black, and white, positioned on the left side of the page.

HiWatch
by HIKVISION

Скоростная поворотная IP-камера

Краткое руководство пользователя

Краткое руководство пользователя

COPYRIGHT ©2018 Hangzhou Hikvision Digital Technology Co., Ltd.

ВСЕ ПРАВА ЗАЩИЩЕНЫ.

Вся информация, включая текст, изображения и графики является интеллектуальной собственностью Hangzhou Hikvision Digital Technology Co., Ltd. или ее дочерних компаний (далее Hikvision). Данное руководство пользователя (далее «Руководство») не подлежит воспроизведению, изменению, переводу или распространению, частично или целиком, без предварительного разрешения Hikvision. Hikvision не предоставляет гарантий, заверений, явных или косвенных, касательно данного Руководства, если не предусмотрено иное.

О руководстве

Данное руководство предназначено для скоростной поворотной IP-камеры DS-I225.

Руководство содержит инструкции для использования и управления продуктом. Изображения, графики и вся другая информация предназначена только для ознакомления. Этот документ может быть изменен без уведомления, в связи с обновлением прошивки и по другим причинам.

Пожалуйста, используйте этот документ под руководством профессионалов.

Торговая марка

HIKVISION и другие торговые марки Hikvision и логотипы являются интеллектуальной собственностью Hikvision в различных юрисдикциях. Другие торговые марки и логотипы, содержащиеся в руководстве, являются собственностью их владельцев.

Правовая информация

ДО МАКСИМАЛЬНО ДОПУСТИМОЙ СТЕПЕНИ, РАЗРЕШЕННОЙ ДЕЙСТВУЮЩИМ ЗАКОНОДАТЕЛЬСТВОМ, ПРОДУКТ, АППАРАТУРА, ПРОГРАММНОЕ И АППАРАТНОЕ ОБЕСПЕЧЕНИЕ ПРЕДОСТАВЛЯЕТСЯ «КАК ЕСТЬ», СО ВСЕМИ ОШИБКАМИ И НЕТОЧНОСТЯМИ, HIKVISION НЕ ДАЕТ НИКАКИХ ГАРАНТИЙ, ЯВНЫХ ИЛИ ПОДРАЗУМЕВАЕМЫХ, КАСАТЕЛЬНО УДОВЛЕТВОРИТЕЛЬНОСТИ КАЧЕСТВА, СООТВЕТСТВИЯ УКАЗАННЫМ ЦЕЛЯМ И ОТСУТСТВИЯ НАРУШЕНИЙ СО СТОРОНЫ ТРЕТЬИХ ЛИЦ. НИ HIKVISION, НИ ЕГО ДИРЕКТОРА, НИ СОТРУДНИКИ ИЛИ ПРЕДСТАВИТЕЛИ НЕ НЕСУТ ОТВЕТСТВЕННОСТИ ПЕРЕД ПОТРЕБИТЕЛЕМ ЗА КАКОЙ-ЛИБО СЛУЧАЙНЫЙ ИЛИ КОСВЕННЫЙ УЩЕРБ, ВКЛЮЧАЯ УБЫТКИ ИЗ-ЗА ПОТЕРИ ПРИБЫЛИ, ПЕРЕРЫВА В ДЕЯТЕЛЬНОСТИ ИЛИ ПОТЕРИ ДАННЫХ ИЛИ ДОКУМЕНТАЦИИ, В СВЯЗИ С ИСПОЛЬЗОВАНИЕМ ДАННОГО ПРОДУКТА, ДАЖЕ ЕСЛИ HIKVISION БЫЛО ИЗВЕСТНО О ВОЗМОЖНОСТИ ТАКОГО УЩЕРБА.

ОТВЕТСТВЕННОСТЬ ЗА ИСПОЛЬЗОВАНИЕ ПРОДУКТА С ДОСТУПОМ В ИНТЕРНЕТ НЕСЕТ ПОЛЬЗОВАТЕЛЬ; НАША КОМПАНИЯ НЕ НЕСЕТ ОТВЕТСТВЕННОСТИ ЗА НЕНОРМАЛЬНУЮ РАБОТУ ОБОРУДОВАНИЯ, ПОТЕРЮ ИНФОРМАЦИИ И ДРУГИЕ ПОСЛЕДСТВИЯ, ВЫЗВАННЫЕ КИБЕР АТАКАМИ, ВИРУСАМИ ИЛИ ДРУГИМИ ИНТЕРНЕТ РИСКАМИ; ОДНАКО, НАША КОМПАНИЯ ОБЕСПЕЧИВАЕТ СВОЕВРЕМЕННУЮ ТЕХНИЧЕСКУЮ ПОДДЕРЖКУ, ЕСЛИ ЭТО НЕОБХОДИМО.

ЗАКОНЫ, РЕГУЛИРУЮЩИЕ ВИДЕОНАБЛЮДЕНИЕ, ВАРЬИРУЮТСЯ В ЗАВИСИМОСТИ ОТ СТРАНЫ. ПОЖАЛУЙСТА, ПРОВЕРЬТЕ ВСЕ СООТВЕТСТВУЮЩИЕ ЗАКОНЫ ВАШЕЙ

СТРАНЫ ПЕРЕД ИСПОЛЬЗОВАНИЕМ ОБОРУДОВАНИЯ. НАША КОМПАНИЯ НЕ НЕСЕТ ОТВЕТСТВЕННОСТИ ЗА ИСПОЛЬЗОВАНИЕ ОБОРУДОВАНИЯ В НЕЗАКОННЫХ ЦЕЛЯХ. В СЛУЧАЕ КАКИХ-ЛИБО КОНФЛИКТОВ МЕЖДУ НАСТОЯЩИМ РУКОВОДСТВОМ И ДЕЙСТВУЮЩИМ ЗАКОНОДАТЕЛЬСТВОМ, ПОСЛЕДНЕЕ ПРЕВАЛИРУЕТ.

Регулирующая информация

Информация о FCC

Пожалуйста, обратите внимание, что изменения или модификации, явно не утвержденные стороной, ответственной за соответствие, могут привести к лишению пользователя права на эксплуатацию данного оборудования.

Соответствие FCC: Это оборудование было проверено и найдено соответствующим регламенту для цифрового устройства Класса А применительно к части 15 Правил FCC. Данный регламент разработан для того, чтобы обеспечить достаточную защиту от вредных эффектов, возникающих при использовании оборудования в торговой среде. Это оборудование генерирует, использует, и может излучать радиоволны на разных частотах, создавая помехи для радиосвязи. Использование данного оборудования в жилом районе может вызывать вредный эффект, расходы по устранению которого ложатся на пользователя.

Условия FCC

Это устройство соответствует регламенту для цифрового устройства применительно к части 15 Правил FCC. При работе необходимо выполнение следующих двух условий:

1. Данное устройство не должно создавать вредных помех.
2. Устройство должно выдерживать возможные помехи, включая и те, которые могут привести к выполнению нежелательных операций.

Соответствие стандартам ЕС



Данный продукт и - если применимо – также и поставляемые принадлежности отмечены знаком "CE" и, следовательно, согласованны с европейскими стандартами, перечисленными под директивой EMC 2014/30/EU, директивой RoHS 2011/65/EU.



2012/19/EU (директива WEEE): продукты, отмеченные данным знаком, запрещено выбрасывать в коллекторы несортированного мусора в Европейском союзе. Для надлежащей утилизации верните продукт поставщику при покупке эквивалентного нового оборудования, либо избавьтесь от него в специально предназначенных точках сбора. За дополнительной информацией обратитесь по адресу: www.recyclethis.info.



2006/66/EC (директива о батареях): Данный продукт содержит батарею, которую запрещено выбрасывать в коллекторы несортированного мусора в Европейском союзе. Подробная информация о батарее изложена в документации продукта. Батарея отмечена данным знаком, который может включать наименования, обозначающие содержание кадмия (Cd), свинца (Pb) или ртути (Hg). Для надлежащей утилизации возвратите батарею своему поставщику либо избавьтесь от него в специально предназначенных точках сбора. За дополнительной информацией обратитесь по адресу: www.recyclethis.info.

Инструкция по технике безопасности

Эта инструкция предназначена для того, чтобы пользователь мог использовать продукт правильно и избежать опасности или причинения вреда имуществу.

Меры предосторожности разделены на "Предупреждения" и "Предостережения".

Предупреждения: следуйте данным правилам для предотвращения серьезных

 травм и смертельных случаев.

Предостережения: следуйте мерам предосторожности, чтобы предотвратить возможные повреждения или материальный ущерб.



Предупреждения

- Использование продукта должно соответствовать нормам электробезопасности страны и региона. Пожалуйста, обратитесь к техническим спецификациям для получения подробной информации.
- Пожалуйста, используйте адаптер питания, который соответствует стандарту безопасного сверхнизкого напряжения (SELV). Источник питания DC 12В или AC 24В (в зависимости от моделей) должен соответствовать IEC60950-1 стандарту. Пожалуйста, обратитесь к техническим спецификациям для получения подробной информации.
- Не подключайте несколько устройств к одному блоку питания, перегрузка адаптера может привести к перегреву или возгоранию.
- Убедитесь, что штепсель плотно соединен с разъемом питания.
- Перед подключением, установкой или демонтажем PTZ-камеры убедитесь, что питание отключено.
- Устройство, установленное на стене или потолке, должно быть надежно закреплено.
- Если из устройства идет дым или доносится шум – отключите питание, извлеките кабель и свяжитесь с сервисным центром.
- Если продукт не работает должным образом, обратитесь к дилеру или в ближайший сервисный центр. Не пытайтесь самостоятельно разобрать камеру. (Мы не несем ответственность за проблемы, вызванные несанкционированным ремонтом или техническим обслуживанием.)



Предостережения

- Если камера не синхронизируется с местным временем, вам необходимо настроить время камеры вручную. Зайдите на камеру (через веб-браузер или клиентское программное обеспечение) и войдите в интерфейс системных настроек для установки времени.
- Убедитесь, что напряжение питания соответствует требованиям камеры.

- Не бросайте камеру и не подвергайте ее ударам, и не подвергайте ее воздействию сильных электромагнитных помех. Избегайте установки на вибрирующей поверхности или в местах, подверженных ударам (игнорирование может привести к повреждению устройства).
- Не дотрагивайтесь до матрицы пальцами. Если очистка необходима, используйте чистую ткань с небольшим количеством этанола и аккуратно протрите ее. Если камера не будет использоваться в течение длительного периода времени, установите крышку объектива для защиты сенсора от пыли.
- Не направляйте объектив камеры на яркий свет, такой как солнце или лампы накаливания. Иначе изображение может стать расплывчатым, или могут появиться пятна (что, однако, не является неисправностью), что одновременно влияет на срок службы сенсора.
- Матрица может быть сожжена лазерным лучом, поэтому, когда используется любое лазерное оборудование, убедитесь, что поверхность матрицы не подвергается воздействию лазерного луча.
- Не размещайте камеру в очень жарких, холодных, пыльных или влажных местах и не подвергайте ее воздействию сильного электромагнитного излучения.
- Для того, чтобы избежать накопления тепла, необходима хорошая вентиляция рабочей среды.
- Не помещайте камеру в воду и любую другую жидкость.
- Во время транспортировки камера должна быть упакована в оригинальную упаковку.
- Неправильное использование или замена батареи может привести к опасности взрыва. Проводите замену на такие же батареи или аналогичные. Утилизируйте использованные батареи в соответствии с инструкциями, предоставленными производителем батарей.

Содержание

1 Обзор	7
1.1 Внешний вид скоростной поворотной камеры.....	7
1.2 Описание кабелей	7
2 Установка	9
2.1 Установка скоростной поворотной камеры.....	9
3 Подключение сетевой камеры через LAN	13
3.1 Подключение	13
3.2 Активация скоростной поворотной камеры.....	14
3.3 Изменение IP-адреса.....	16
4 Доступ через веб-браузер	18
5 Доступ через приложение Hik-Connect	20
5.1 Включение службы Hik-Connect на камере	20
5.2 Установка Hik-Connect	22
5.3 Добавление скоростной поворотной камеры в Hik-Connect	22
5.4 Инициализация карты памяти.....	23

1 Обзор

1.1 Внешний вид скоростной поворотной камеры

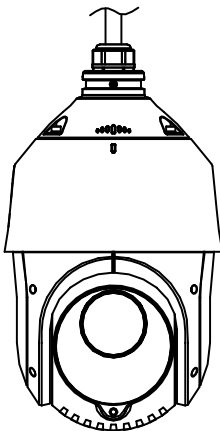


Рисунок 1-1 Внешний вид камеры

1.2 Описание кабелей

Интерфейсы скоростной поворотной камеры представлены на рисунке 1-2. Кабели выполнены в разном цвете, пожалуйста, обратитесь к ярлыкам на них для идентификации.

Примечания:

- Кабели могут отличаться в зависимости от модели камеры.
- Перед подключением кабелей убедитесь, что камера отключена от питания.

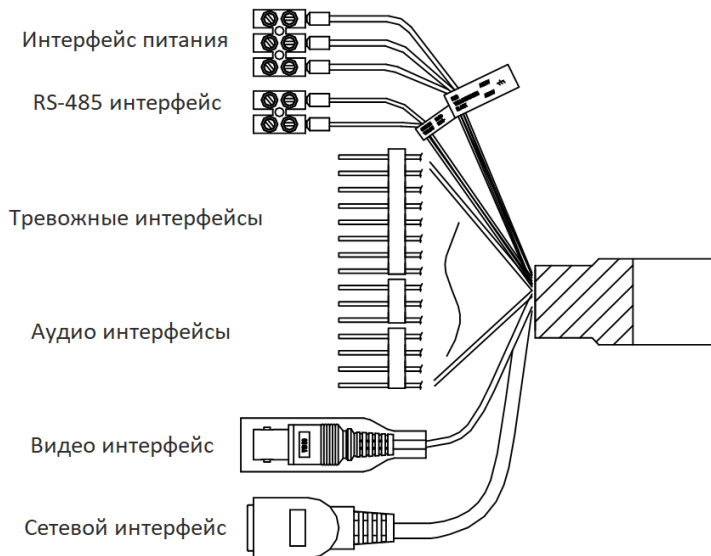


Рисунок 1-2 Интерфейсы кабелей

2 Установка

Перед началом:

Убедитесь, что устройство находится в хорошем состоянии и все крепежные детали присутствуют.

Примечание:

- Не дотрагивайтесь до купола руками, это может вызвать размытие изображения.
- Не подавайте питание на скоростную поворотную камеру до завершения процесса установки. Для обеспечения безопасности персонала и оборудования все шаги установки должны быть произведены с отключенным питанием.
- Не тяните скоростную поворотную камеру за герметичные кабели во избежание нарушения герметичности.

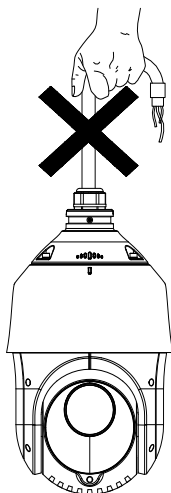


Рисунок 2-1 Не тяните камеру за кабели!

2.1 Установка скоростной поворотной камеры

2.1.1 Установка на стену

Примечание:

- При установке кронштейна на цементную стену используйте анкерные болты. Отверстие анкерного болта на стене должно совпадать с отверстием для крепления на кронштейне.

- При установке кронштейна на деревянную стену достаточно использовать шурупы.
- Пожалуйста, убедитесь, что стена достаточно прочная и способна выдержать вес в 8 раз больше веса камеры и кронштейна.
- Кронштейн на Рисунке 2-3 – это рекомендуемый кронштейн для данной серии скоростных поворотных камер, требуется подвесной адаптер, если выбран любой другой кронштейн. Размер подвесного адаптера: G1¹/₂.

Шаги:

1. Установите карту памяти.
 - 1) Ослабьте винты на задней панели камеры и удалите ее.
 - 2) Совместите карту памяти со слотом для нее и установите карту.

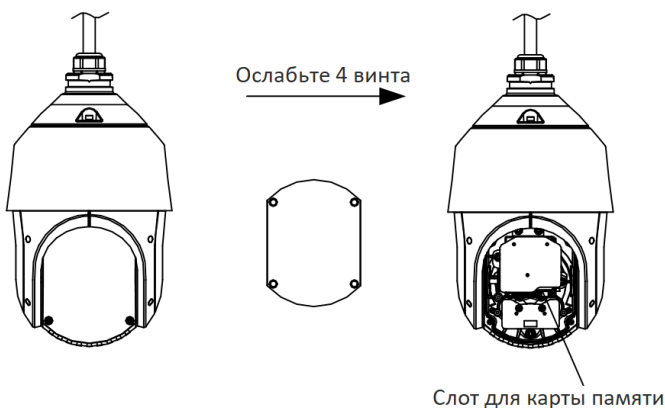


Рисунок 2-2 Слот для карты памяти

- 3) Установите заднюю панель обратно и затяните винты.
2. Установите кронштейн.
 - 1) Достаньте кронштейн и болты из упаковки (рисунок 2-9).

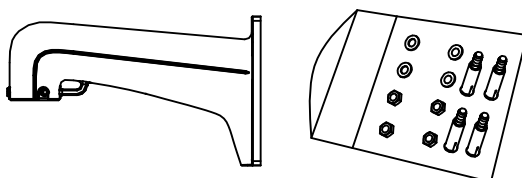


Рисунок 2-3 Настенный кронштейн

- 2) Просверлите 4 отверстия в стене в соответствии с кронштейном и установите в них 4 M8 анкерных болта.
 - 3) Совместите отверстия 4 на кронштейне с 4 анкерными болтами на стене.

- 4) Закрепите кронштейн с помощью 4 шайб и гаек.

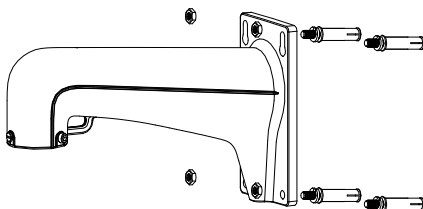


Рисунок 2-4 Установка кронштейна

3. Установите скоростную поворотную камеру на кронштейн.

- 1) Закрепите один конец страховочного троса на камере, а другой на кронштейне. Проложите кабели внутрь кронштейна, как показано на рисунке ниже.

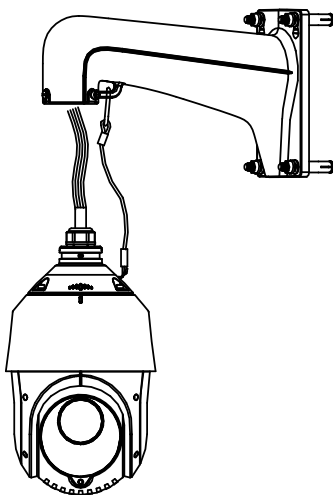


Рисунок 2-5 Страховочный трос

- 2) Проложите кабели через кронштейн и подключите соответствующие кабели.
- 3) Ослабьте винты на кронштейне.
- 4) Совместите камеру и кронштейн и вращайте камеру, чтобы надежно закрепить.
- 5) Используйте шестигранный ключ, чтобы затянуть винты и надежно закрепить камеру на кронштейне.

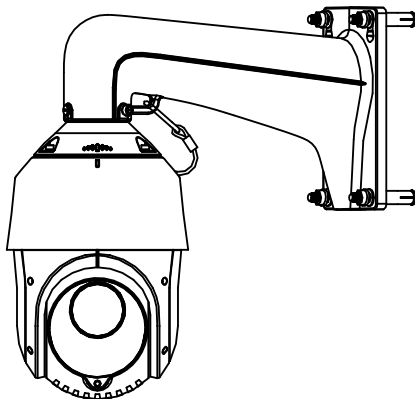


Рисунок 2-б Установка скоростной поворотной камеры на кронштейне

4. Удалите защитную пленку с камеру послед завершения установки.

3 Подключение сетевой камеры через LAN

Примечание:

- Использование продукта с доступом в интернет несет определенные риски. Для того, чтобы избежать каких-либо сетевых атак и утечек конфиденциальной информации, пожалуйста, установите сильную защиту. Если продукт работает некорректно, пожалуйста, обратитесь к вашему дилеру или в ближайший сервисный центр.

3.1 Подключение

Для просмотра видео и настройки скоростной поворотной камеры через LAN (локальная сеть), необходимо подключить камеру в ту же подсеть, что и ПК. Затем установите программу SADP или клиентское программное обеспечение для изменения IP скоростной поворотной камеры.

Подключите скоростную поворотную камеру одним из следующих способов:

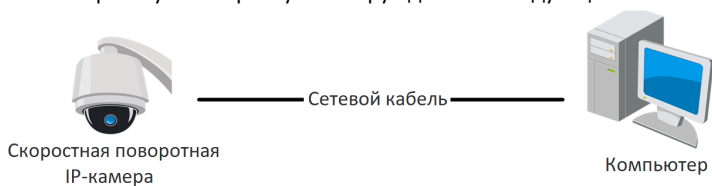


Рисунок 3-1 Подключение напрямую

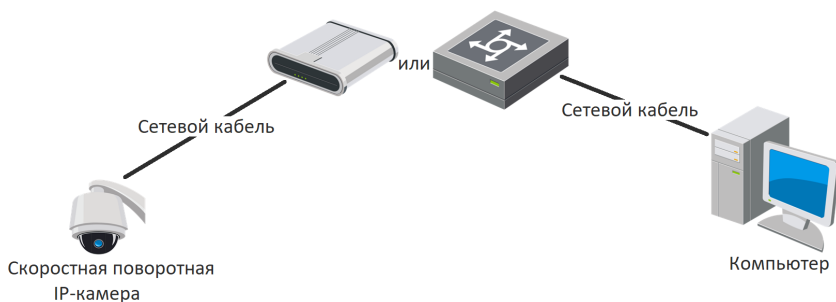


Рисунок 3-2 Подключение через LAN

3.2 Активация скоростной поворотной камеры

Цели:

Перед началом использования необходимо включить камеру и установить надежный пароль.

Поддерживается активация с помощью веб-браузера, активация через SADP и активация через клиентское программное обеспечение. В качестве примера будет использоваться подключение через SADP и веб-браузер. Информация о подключении через клиентское программное обеспечение содержится в соответствующем руководстве.

3.2.1 Активация через веб-браузер

Шаги:

1. Включите скоростную поворотную камеру. Подключите скоростную поворотную камеру к компьютеру или коммутатору/роутеру к которому подключен ваш компьютер.
2. Введите IP-адрес в адресную строку веб-браузера и нажмите **Enter** для того, чтобы войти в интерфейс активации.

Примечание:

- IP-адрес по умолчанию: 192.168.1.64.
- Компьютер и скоростная поворотная камера должны находиться в одной подсети.
- Для скоростной поворотной камеры с включенной функцией DHCP по умолчанию для поиска IP-адреса должна использоваться программа SADP.

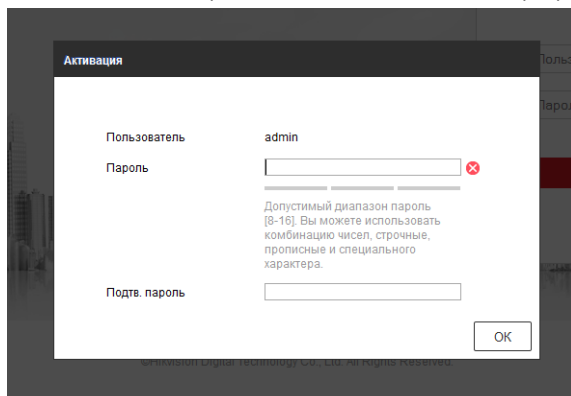


Рисунок 3-3 Активация камеры (Веб-интерфейс)

3. Создайте пароль и введите его в строке пароль.



РЕКОМЕНДУЕТСЯ ИСПОЛЬЗОВАТЬ НАДЕЖНЫЙ ПАРОЛЬ – Настоятельно рекомендуется использовать надежный пароль (не менее 8 символов, включая буквы верхнего регистра, буквы нижнего регистра, цифры и специальные символы). Также рекомендуется регулярно обновлять пароль. Ежемесячная или еженедельная смена пароля позволит сделать использование продукта безопасным.

4. Подтвердите пароль.
5. Нажмите **ОК**, чтобы сохранить пароль, и войдите в интерфейс просмотра в режиме реального времени.

3.2.2 Активация через SADP

ПО SADP используется для определения онлайн-устройств, активации камер и смены пароля.

ПО SADP доступно на диске, входящем в комплект или на официальном сайте. Установите SADP согласно инструкции.

Выполните следующие действия для активации камеры.

Шаги:

1. Запустите SADP для поиска онлайн-устройств.
2. Проверьте статус устройства в списке устройств и выберите неактивно устройство.

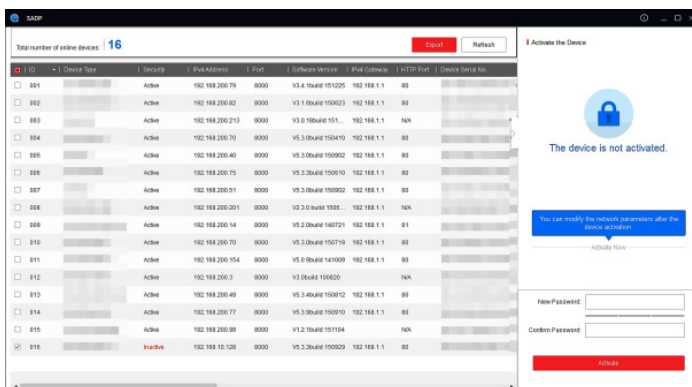


Рисунок 3-4 SADP интерфейс

Примечание:

Программа SADP поддерживает пакетную активацию скоростных поворотных камер. Обратитесь к руководству пользователя программы SADP за более подробной информацией.

3. Создайте пароль и введите его в поле пароля и подтвердите.



РЕКОМЕНДУЕТСЯ ИСПОЛЬЗОВАТЬ НАДЕЖНЫЙ ПАРОЛЬ – Настоятельно рекомендуется использовать надежный пароль (не менее 8 символов, включая буквы верхнего регистра, буквы нижнего регистра, цифры и специальные символы). Также рекомендуется регулярно обновлять пароль. Ежемесячная или еженедельная смена пароля позволит сделать использование продукта безопасным.

Примечание:

Вы можете активировать сервис Hik-Connect во время активации устройства. Обратитесь к разделу 5.1 Включение сервиса Hik-Connect.

4. Нажмите **Activate** (Активировать) для сохранения пароля.

Примечание:

По завершению активации появится всплывающее окно. Если активация не удалась, проверьте, чтобы пароль удовлетворял всем требованиям и попробуйте снова.

3.3 Изменение IP-адреса

Цель:

Для просмотра и настройки камеры через LAN (локальная сеть), необходимо подключить сетевую камеру к той же подсети, к которой подключен Ваш компьютер. Установите SADP или клиентское ПО для того, чтобы найти и изменить IP-адрес сетевой камеры. В качестве примера мы используем изменение IP-адреса через SADP.

Примечание:

Для изменения IP-адреса через программное обеспечение клиента обратитесь к руководству пользователя программного обеспечения клиента.

Шаги:

1. Запустите ПО SADP.
2. Выберите активное устройство.
3. Измените IP-адрес устройства в той же подсети, к которой подключен Ваш компьютер или вручную, или, поставив галочку **Enable DHCP** (включить DHCP).

Modify Network Parameters

Enable DHCP
 Enable Hik-Connect

Device Serial No.: XX-XXXXXXXX-XXXXXXXXXXXXXXXX

IP Address: 192.168.1.64

Port: 8000

Subnet Mask: 255.255.255.0

Gateway: 192.168.1.1

IPv6 Address: ::

IPv6 Gateway: ::

IPv6 Prefix Length: 0

HTTP Port: 80

Security Verification

Admin Password:

Modify [Forgot Password](#)

Рисунок 3-5 Изменение IP-адреса

Примечание:

Вы можете активировать сервис Hik-Connect во время активации устройства. Обратитесь к разделу *5.1 Включение сервиса Hik-Connect*.

4. Введите пароль администратора и нажмите **Modify** изменения IP-адреса. Пакетное изменение IP-адреса поддерживается ПО SADP. Обратитесь к руководству пользователя SADP за более подробной информацией.

4 Доступ через веб-браузер

Технические требования:

Операционная система: Microsoft Windows XP SP1 и выше /Vista/Win7/Server 2003/Server 2008 32 бита

Процессор: Intel Pentium IV 3.0 ГГц и выше

Память: 1Гб и выше

Экран: 1024 × 768 разрешение и выше

Веб-браузер: Internet Explorer 8 - 11, Google Chrome 31 – 44 и Mozilla Firefox 30 - 51

Шаги:

1. Откройте веб-браузер.
2. В адресной строке браузера введите IP-адрес сетевой камеры, и нажмите **Enter** для входа в интерфейс подключения к системе.

Примечание:

IP-адрес по умолчанию: 192.168.1.64. Рекомендуется изменить IP-адрес на IP-адрес из той же подсети, что и ваш компьютер.

3. Введите имя пользователя и пароль.

Пользователь Администратор должен настроить учетные записи пользователей устройства и права доступа пользователя/оператора. Удалите ненужные учетные записи и права пользователя/оператора.

Примечание:

IP-адрес устройства будет заблокирован, если пользователь Администратор 7 раз неправильно введет пароль (5 попыток для пользователя/оператора).

4. Нажмите **Login**.



Рисунок 4-1 Интерфейс входа

5. Установите плагин перед тем, как просматривать видео в режиме реального времени и управлять камерой. Для установки плагина следуйте инструкциям по установке.

Примечание:

Возможно, для завершения установки плагина потребуется закрыть браузер.

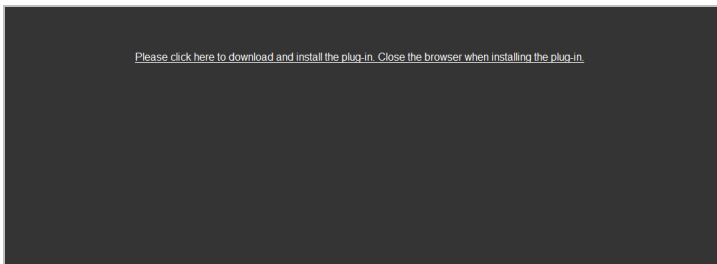


Рисунок 4-2 Загрузка плагина

6. Откройте веб-браузер после установки плагина и повторите шаги 2-4, описанные выше, для авторизации.

Примечание:

За более подробной информацией по поводу дальнейшей настройки обратитесь к руководству пользователя скоростной поворотной камеры.

5 Доступ через приложение Hik-Connect

Цель:

Hik-Connect – это приложение для мобильных устройств. С помощью приложения Вы можете просматривать видео с камеры, получать тревожные уведомления и т.д.

Примечание:

Служба Hik-Connect не поддерживается некоторыми моделями камер.

5.1 Включение службы Hik-Connect на камере

Цель:

Служба Hik-Connect должна быть включена в камере перед ее использованием. Вы можете включить службу при помощи ПО SADP или через веб-браузер.

5.1.1 Включение службы Hik-Connect при помощи ПО SADP

Шаги:

1. Поставьте галочку **Enable Hik-Connect** («Включить Hik-Connect») на:
 - 1). Странице **Activate the Device** («Активация устройства») во время активации камеры, смотрите Раздел 3.2.2.
 - 2). Странице **Modify Network Parameters** («Изменение сетевых параметров») во время изменения IP-адреса, смотрите Раздел 3.3.
2. Создайте проверочный код или измените проверочный код.

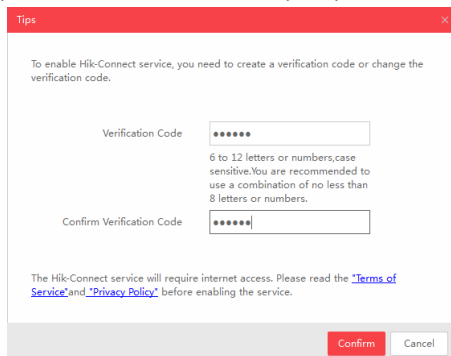


Рисунок 5-1 Настройка проверочного кода (SADP)

Примечание:

Проверочный код потребуется во время добавления камеры в приложение Hik-Connect.

3. Нажмите на "Terms of Service" и "Privacy Policy" и ознакомьтесь с условиями предоставления услуг и политикой конфиденциальности.
4. Нажмите **Confirm** («Подтвердить») для подтверждения настроек.

5.1.2 Включение службы Hik-Connect через веб-браузер

Перед началом:

Необходимо активировать камеру перед включением службы. Смотрите *раздел 3.2*.

Шаги:

1. Получите доступ к камере при помощи веб-браузера. Обратитесь к Разделу 4.
2. Перейдите в интерфейс конфигурации платформы доступа: **Configuration > Network > Advanced Settings > Platform Access** (Настройки > Сеть > Расширенные настройки > Платформа доступа).

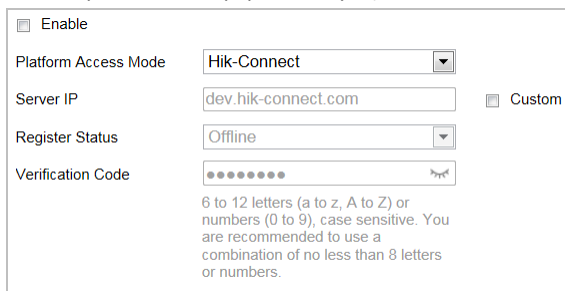


Рисунок 5-2 Конфигурация платформы доступа (Веб-интерфейс)

3. В поле **Platform Access Mode** («Режим платформы доступа») выберите **Hik-Connect**.
4. Поставьте галочку **Enable** («Включить»).
5. Нажмите на "Terms of Service" и "Privacy Policy" и ознакомьтесь с условиями предоставления услуг и политикой конфиденциальности.
6. Создайте проверочный код или измените проверочный код для камеры.

Примечание:

Проверочный код потребуется во время добавления камеры в приложение Hik-Connect.

7. Нажмите **Save** («Сохранить») для сохранения настроек.

5.2 Установка Hik-Connect

Шаги:

1. Скачайте и установите приложение Hik-Connect. Найти его можно при помощи поиска “Hik-Connect” в App Store или Google Play™.
2. Запустите программу и зарегистрируйте учетную запись пользователя Hik-Connect.
3. Войдите в приложение Hik-Connect после регистрации.

5.3 Добавление скоростной поворотной камеры в Hik-Connect

Перед началом:

Вам необходимо включить Hik-Connect службу в камере перед добавлением устройства в учетную запись Hik-Connect. Пожалуйста, обратитесь к Разделу 5.1.

Шаги:

1. Используйте сетевой кабель для подключения камеры к роутеру, если камера не поддерживает Wi-Fi.



Рисунок 5-3 Подключение к роутеру

Примечание:

После подключения камеры к сети, пожалуйста, подождите одну минуту перед использованием камеры при помощи приложения Hik-Connect.

2. В приложении Hik-Connect нажмите “+” в правом верхнем углу и отсканируйте QR-код камеры для её добавления.
3. QR-код камеры Вы можете обнаружить на самой камере или на обложке прилагающегося краткого руководства камеры в комплекте.

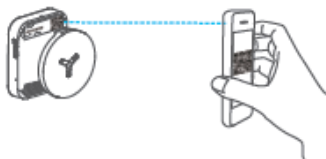



Рисунок 5-4 Сканирование QR Code

Примечание:

Если QR-код отсутствует или размыт и не может быть распознан, Вы можете нажать на  и ввести серийный номер устройства вручную.

4. Введите проверочный код Вашей камеры.

Примечание:

- Запрашиваемый проверочный код Вы создали или изменили во время включения службы Hik-Connect в камере.
 - Если Вы забыли проверочный код, Вы можете просмотреть текущий проверочный код в веб-интерфейсе камеры на странице **Platform Access** («Платформа доступа»).
5. Следуйте подсказкам, чтобы настроить сетевое соединение и добавить камеру в учетную запись Hik-Connect.

Примечание:

Для получения подробной информации обратитесь к Руководству пользователя приложения Hik-Connect.

5.4 Инициализация карты памяти

Проверьте статус карты памяти, нажав **Storage Status** («Статус хранилища») в меню **Device Settings** («Настройки устройства»).

Если статус карты памяти отображается как **Uninitialized** («Не инициализирована»), нажмите на нее для инициализации. Статус изменится на **Normal** («Нормальный»). Тогда вы сможете начать запись любого события, например при детекции движения.

